

Forro em PVC Rígido Facility Vipal

Facility™

Portas e forros em PVC

INSTRUÇÕES DE INSTALAÇÃO

INSTRUCCIONES DE INSTALACIÓN

Antes de começar: a melhor solução para facilitar a colocação do forro Vipal Medabil é planejar o trabalho, selecionando os materiais e o método de instalação, medindo as superfícies e calculando as quantidades.

Antes de empezar: la mejor manera para facilitar la colocación del cielorraso Vipal Medabil es planear el trabajo, seleccionando los materiales y el método de instalación, midiendo las superficies y calculando las cantidades.

Formas de colocação:

- Estrutura de sustentação em madeira: fixação através de parafusos ou grampos com 12mm de profundidade, porém observando a sua compatibilidade com a madeira utilizada.
- Estrutura de sustentação em metalon: fixação através de parafusos ou grampos especiais.

Maneras de colocación:

- Estructura de sustentación en madera: fijación por medio de clavos o corchetes con 12mm de profundidad, pero observando su compatibilidad con la madera utilizada.
- Estructura de sustentación en hierro: fijación através de tornillos o corchetes especiales.

Ferramentas necessárias: metro, trena, régua, martelo, fio de nylon, espátula, brocas de concreto, furadeira, serra para corte de metais, estilete, parafusos (grampos e grampeador).

Herramientas necesarias: huincha, regla, martillo, hilo de nylon, taladro, sierra para corte de metales, estilete, clavos, tornillos (corchetes y corchetera).

Importante:

A estrutura de sustentação deve ser bem nivelada. Para isto:

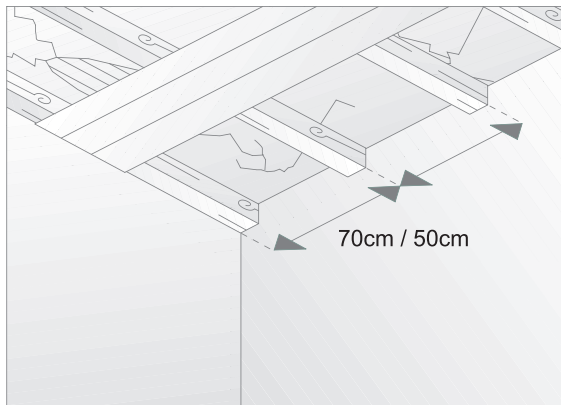
- Marque em todos os cantos da peça a altura que deseja colocar o forro (marque a partir do piso);
- Trace linhas unindo as marcas;
- Monte a estrutura utilizando como base estas linhas.

Importante:

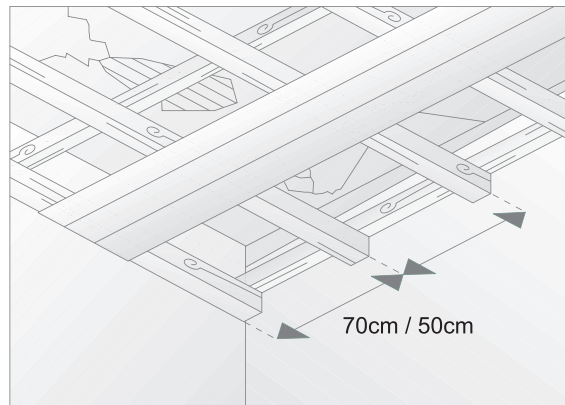
La estructura de sustentación debe ser bien nivelada. Para esto:

- Marque en todos los angulos la altura que desea colocar el cielorraso (marque desde el suelo);
- Haga líneas uniendo las marcas;
- Monte la estructura usando como guía esas líneas.

Estrutura de sustentação junto ao teto.
Estructura de sustentación junto al techo.



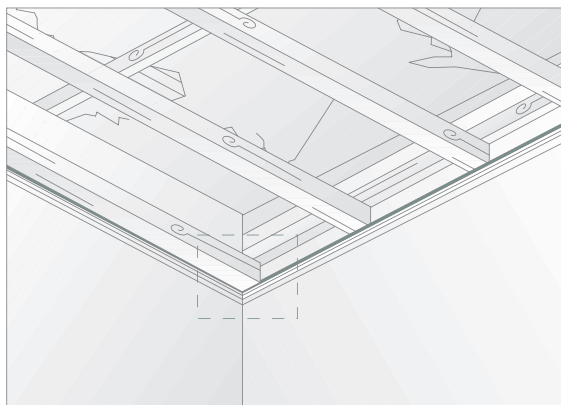
1A



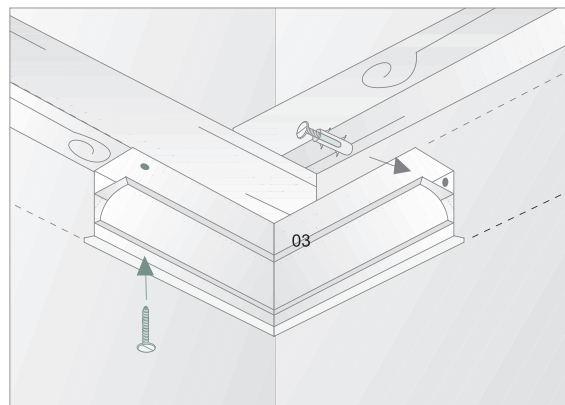
1B

Estrutura de sustentação afastada do teto.
Estructura de sustentación apartada de techo.

Fixar os rodafornos em todos os lados da peça.
Fijar el perimetral en todos los lados de la pieza.



2A 2B



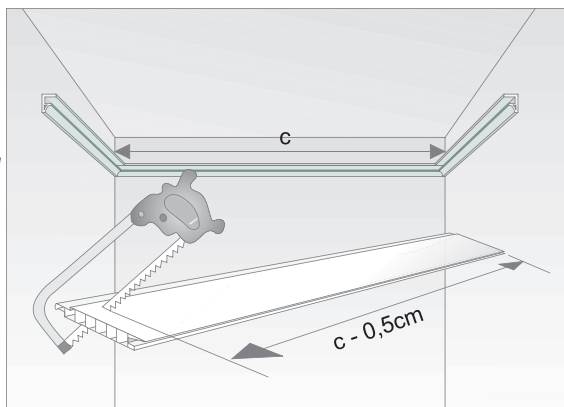
3

O rodaforno pode se fixado na estrutura de sustentação, ou opcionalmente com buchas diretamente na parede.
El perimetral puede ser fijado en la estructura de sustentación, o entonces con tarugos directamente en la pared.

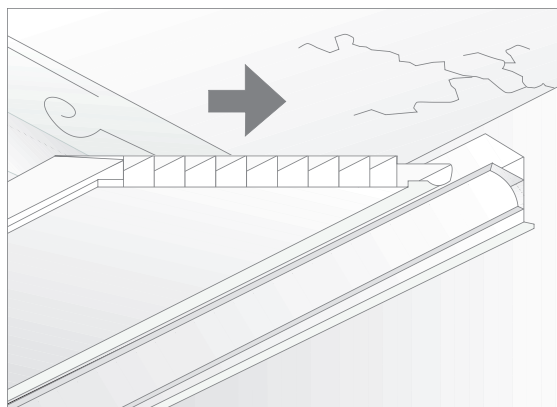
Nos cantos, corte o rodaforno a 1/2 esquadria.
En el rincón, corte el perimetral en 45 grados.

Recorte a primeira tala com o comprimento de 0,5 a 1 cm menor que o vão livre entre o fundo dos rodafornos.

Recorte la primera tabla con la longitud de 0,5 a 1 cm menor que el espacio entre el fondo de los perimetrales.



4



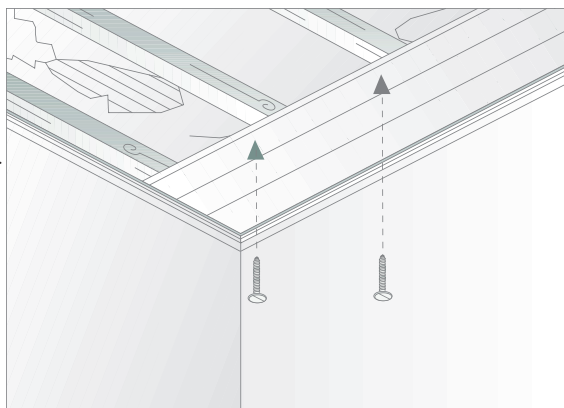
5

Coloque a tala, com a face aparente voltada para baixo e o engate macho voltado para o fundo, dentro do vão dos rodafornos laterais, empurrando-a até seu engate total.

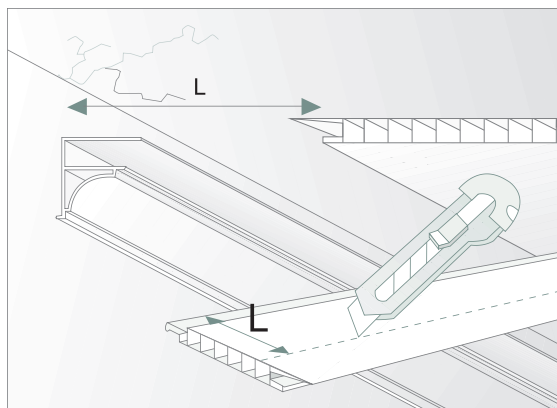
Posicione la tabla, con el lado externo para abajo y el enganche macho hacia el fondo, dentro del espacio entre los perimetrales laterales, empujandola hasta el final.

Fixe a tala em cada elemento da estrutura, através da aba de fixação. Repita o passo 4 para as demais talas, encaixe o engate macho no fêmea da tala anterior e fixe a tala na estrutura.

Fije la tabla en cada elemento de la estructura, en la ala de fijación. Repita el paso 4 para las demás tablas, encaje el enganche macho en el hembra de la tabla anterior y fije la tabla en la estructura.



6



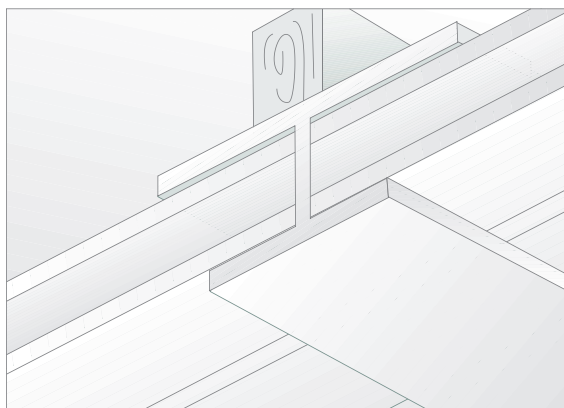
7

Para colocar a última tala, repita o passo 4, cortando a tala com 2 cm menos desta vez, e refile a tala na largura entre o fundo do rodaforno e o engate fêmea.

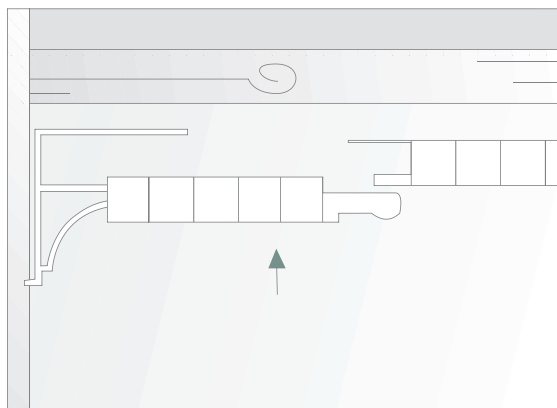
Para colocar la última tabla, repita el paso 4, cortando la tabla con 2 cm menos esta vez, e corte la tabla con el ancho entre el fondo del perimetral y el enganche hembra.

Com o lado refilado voltado para o rodaforno, encaixe as duas extremidades da tala nos rodafornos laterais, mesmo que fique sobreposta à tala anterior.

Con el lado cortado vuelto para el perimetral, encaje las dos extremidades de la tabla en los perimetrales laterales, mismo que se quede sobreponido.



8



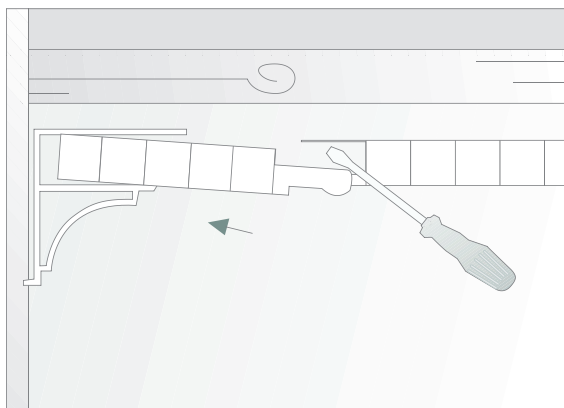
9

Empurre a tala contra o fundo do rodaforno, certificando-se que seja feito em toda a extensão da tala. Use uma espátula para facilitar sua tarefa.

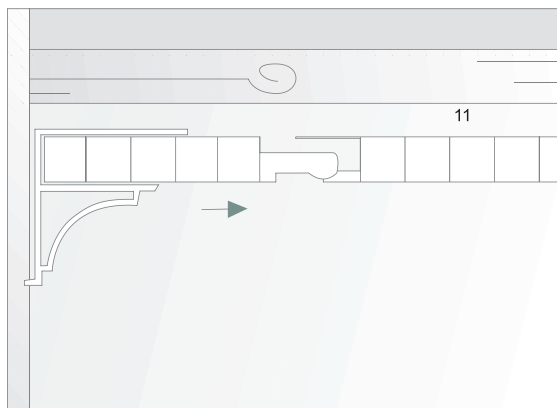
Empuje la tabla contra el fondo del perimetral, certificandose que sea hecho en toda la extensión de la tabla. Use una espátula para facilitar su tarea.

Empurre o engate macho até que encaixe no engate fêmea da tala anterior.

Empuje el enganche macho hasta que se fije en el enganche hembra de la tabla anterior.



10



11

Caso o comprimento da tala não for suficiente para cobrir seu vão, utilize o perfil "emenda H", para unir as talas.

Puede ser necesario colocar un elemento extra en la estructura para fijarla.

Si la longitud de la tabla no es suficiente para cubrir su pieza, use el perfil "enmienda H", para unir las tablas. Puede ser necesario colocar un elemento extra en la estructura para fijarla.